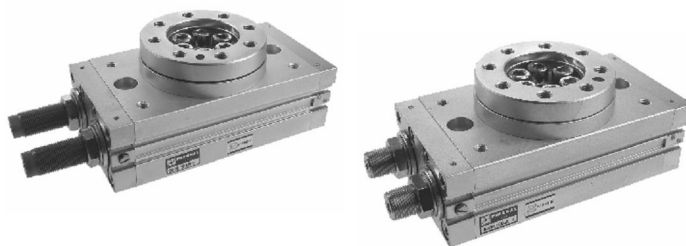


概述

这些旋转驱动器通过一个齿轮齿条装置将活塞的直线运动转换成旋转运动,6411系列使用单齿轮齿条系统,而6400系列使用双齿轮齿条系统.6411系列驱动器在90及180度有固定的限位;然而在6400系列,通过使用可变限位旋转角度可以从0至190度调整,同样可以用缓冲器替换.这些装置可以装备在负载固定的旋转台上.



订货号

6400. .

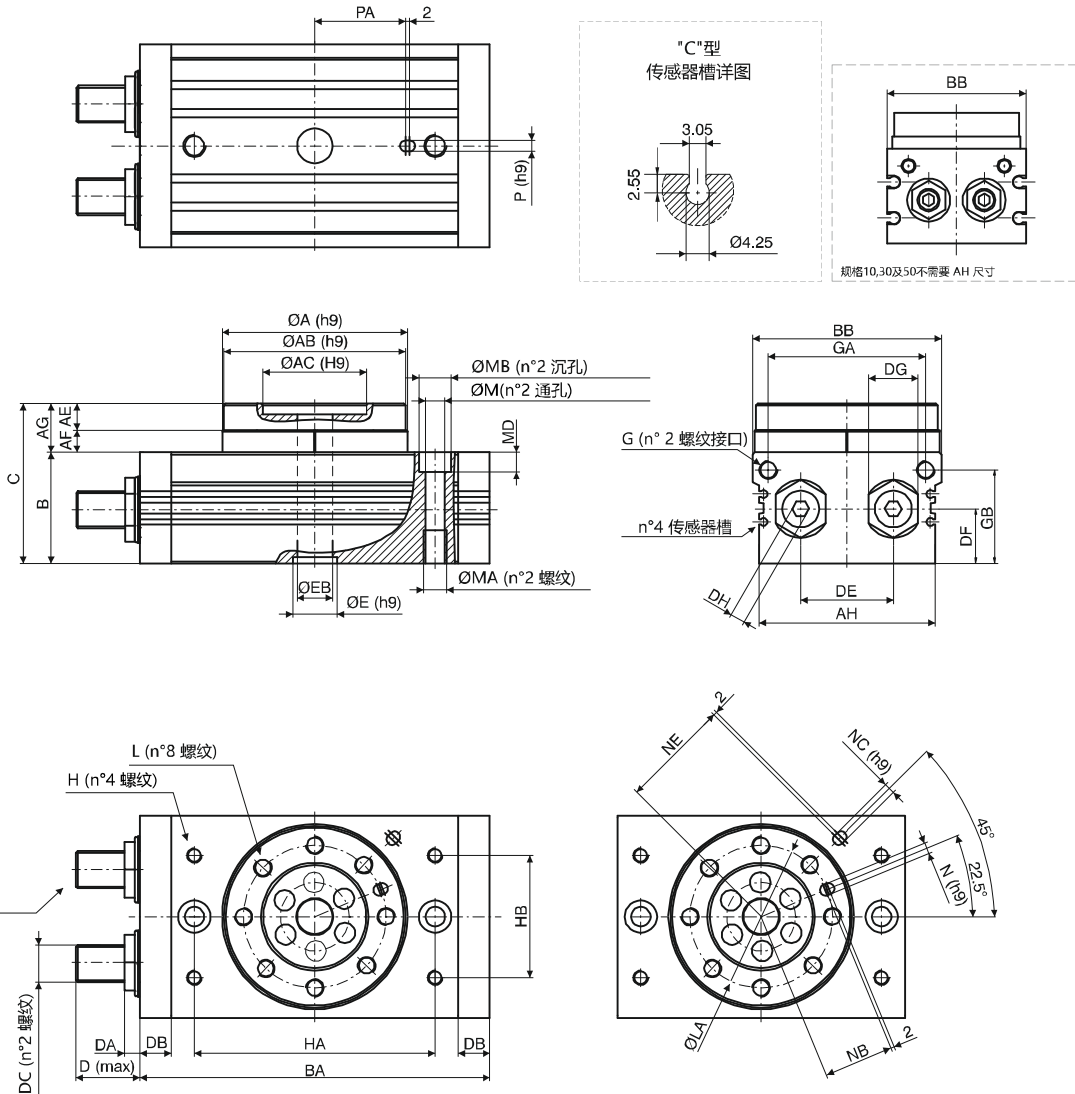
- A = 标准型
- R = 缓冲型
(缓冲器)
- 10 (活塞 Ø15)
- 30 (活塞 Ø20)
- 50 (活塞 Ø25)
- 100 (活塞 Ø32)
- 200 (活塞 Ø40)

结构特性

缸体	氧化铝
端盖	氧化铝
活塞密封	NBR
齿轮	钢
齿条	钢
旋转台	氧化铝
缓冲	缓冲器(选装,非标配)

技术特性

介质	过滤及较好润滑的空气或无润滑 (一旦开始使用润滑就必须持续)
最大压力	10 bar (100 及 200 型, 6 bar)
工作温度	-5°C ~ +70°C
旋转角度范围	0 - 190°
最大旋转角度	190°
旋转速度	s/90° (见旋转时间表)

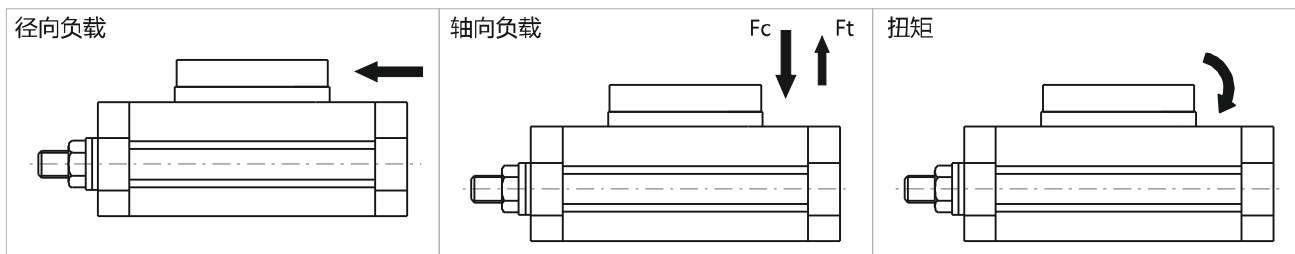


规格	10	30	50	100	200
Ø 活塞	Ø15	Ø21	Ø25	Ø32	Ø40
ØA ^{h9}	46	67	77	100	118
ØAB ^{h9}	45	65	75	98	116
ØAC ^{h9}	20	32	35	56	64
	有效深度	4	4.5	5	6
AE	8	10	12	14.5	16.5
AF	5	7	8	12.5	15.5
AG	13	17	20	27	32
AH	/	/	/	95	115
B ^{+0.5/0}	34	40	46	59	74
BA	92	127	152	189	240
BB ^{+0.5/0}	50	70	80	102	120
C ^{+0.5/0}	47	57	66	86	106
D	17.7	25	31.4	34.3	40.2
DA	8.6	10.6	14	8	8
DB	9.5	12	15.5	17	24
DC	M8x1	M10x1	M14x1.5	M20x1.5	M27x1.5
DE	20	29	38	50	60
DF	15.5	18.5	22	29.5	36.5
DG	12	14	19	27	36
DH	4	5	6	8	10
ØE ^{h9}	15	22	26	24	32
	有效深度	3	3	3	3.5
ØEB	5	9	10	19	24
G	M5x0.8	G1/8	G1/8	G1/8	G1/8

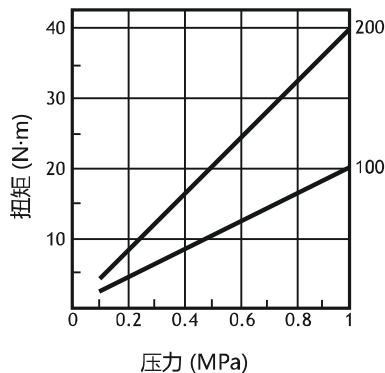
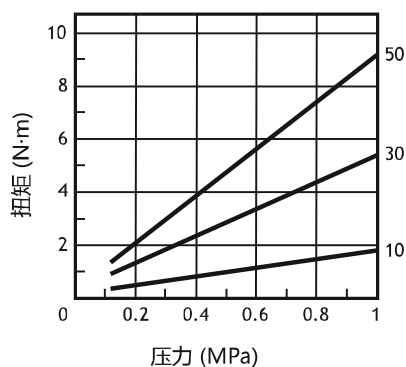
规格	10	30	50	100	200
Ø 活塞	Ø15	Ø21	Ø25	Ø32	Ø40
GA	34.5	50	63	85	103
GB	27.8	32	37.5	50.5	65.5
H	M5x0.8	M6x1	M8x1.25	M8x1.25	M12x1.75
	有效深度	8	8	8	10
HA	60	84	100	130	150
HB	27	37	50	66	80
L	M5x0.8	M6x1	M8x1.25	M10x1.5	M12x1.75
	有效深度	8	10	12	14.5
LA	32	48	55	77	90
M	6.8	8.6	10.5	10.4	14.2
MA	M8x1.25	M10x1.5	M12x1.75	M12x1.75	M16x2
	有效深度	12	15	18	18
MB	11	14	18	17.5	20
MD	6.5	8.5	10.5	10.5	12.5
N ^{h9}	3	4	5	6	8
	有效深度	3.5	4.5	5.5	6.5
NB	15	23	26.5	37.5	44
NC ^{h9}	/	/	/	6	8
	有效深度	/	/	/	4.5
NE	/	/	/	59	69
P ^{h9}	/	/	/	6	8
	有效深度	/	/	/	4.5
PA	/	/	/	49	54
重量 (g)	530	1230	2080	4100	7650

许用负载

		规格				
		10	30	50	100	200
径向负载 (N)		80	200	320	400	550
轴向负载 (N)	Fc	80	370	450	710	1000
	Ft	75	200	300	500	750
扭矩 (Nm)		2.5	5.5	9.5	18	25



扭矩图



旋转时间(sec./90°)

规格	含调节螺钉	含缓冲器
10 - 30 - 50	0.2 - 1	0.2 - 0.7
100	0.2 - 2	0.2 - 1
200	0.2 - 2.5	0.2 - 1

动能

规格	含调节螺钉	含缓冲器
10	0.006	请向我们的技术部门 寻求信息(通常规则下 表达的值可以乘以3)
30	0.045	
50	0.08	
100	0.30	
200	0.52	



订货号

6411.Ø.
 — 50 — 90 = 旋转 90°
 — 63 — 180 = 旋转 180°
 — 80
 — 100

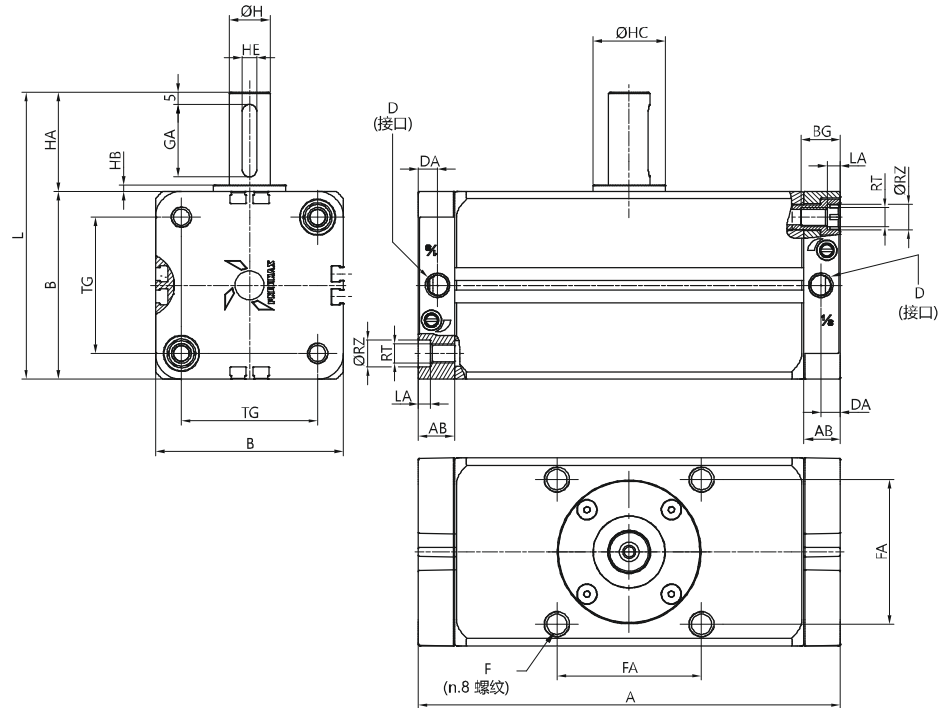
结构特性

缸体	氧化铝
活塞	铝
端盖	氧化铝
活塞密封	NBR
齿轮	钢
齿条	钢

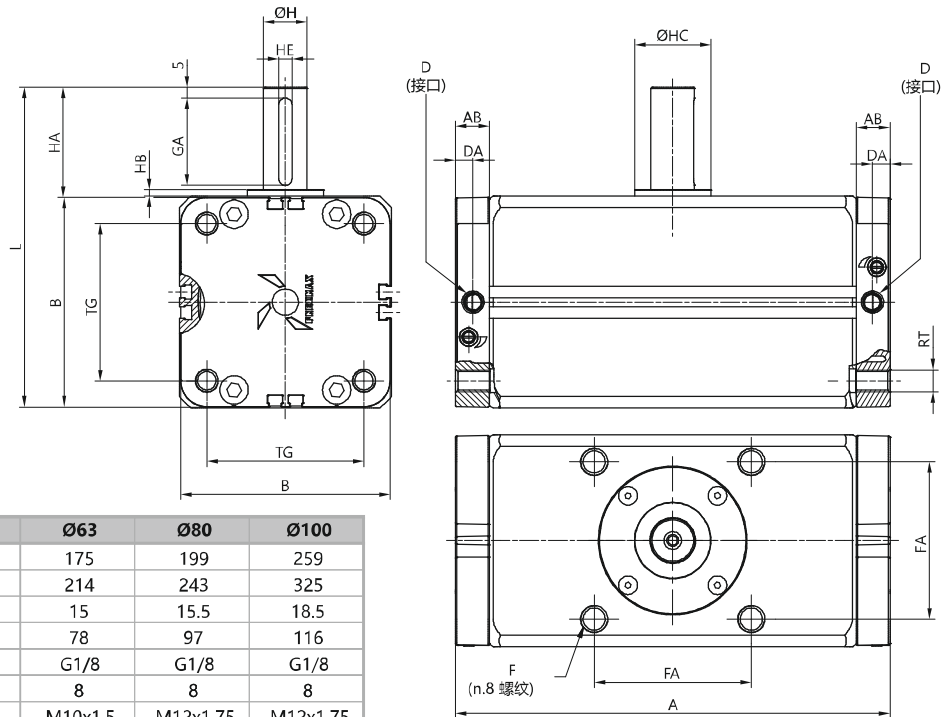
技术特性

介质	过滤及较好润滑的空气或无润滑 (一旦开始使用润滑就必须持续)
最大压力	10 bar
工作温度	-5°C ~ +70°C

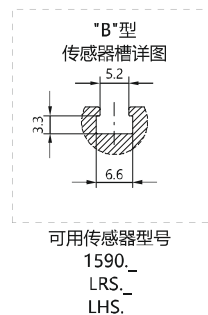
整体尺寸 Ø50 至 Ø63



整体尺寸 Ø80 至 Ø100

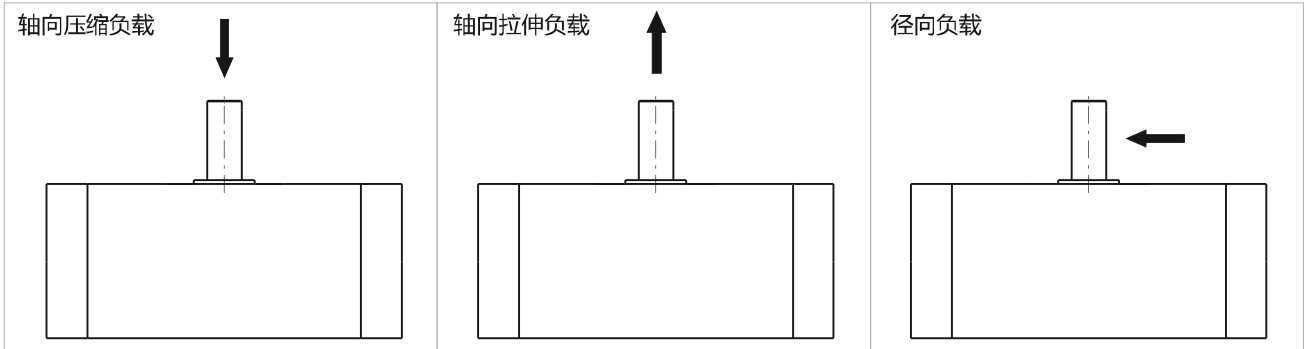


缸径		Ø50	Ø63	Ø80	Ø100
A	90°	156	175	199	259
	180°	189	214	243	325
AB		15	15	15.5	18.5
B		66	78	97	116
D		G1/8	G1/8	G1/8	G1/8
DA		8	8	8	8
F		M8x1.25	M10x1.5	M12x1.75	M12x1.75
	有效深度	12	15	15	18
FA		48	60	72	85
G		25	30	40	45
GA		25	30	40	45
H		15	17	20	25
HA		36	41	50	60
HB		2.5	2.5	3	4
HC		25	30	35	39.5
HE		5 ^{0/-0.03}	6 ^{0/-0.03}	6 ^{0/-0.03}	8 ^{0/-0.036}
L		102	119	147	176
LA		5	5	/	/
RT		M8	M8	M10	M10
RZ		10.5	10.5	/	/
RG		46.5	56.5	72	89
重量 (g)	90°	1575	2451	4162	6989
	180°	1815	2823	4774	8329

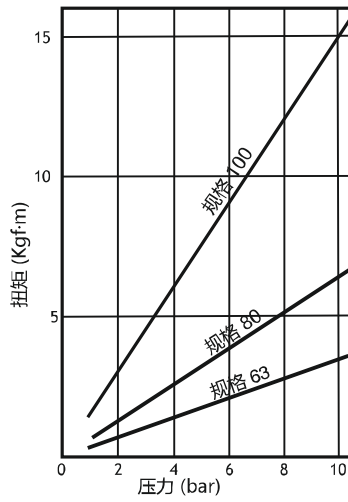
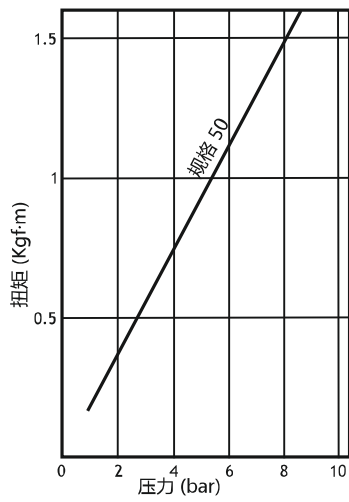


许用负载

	缸径			
	Ø50	Ø63	Ø80	Ø100
径向负载 (N)	200	300	400	600
轴向压缩负载(N)	500	600	900	1000
轴向拉伸负载(N)	200			



扭矩图

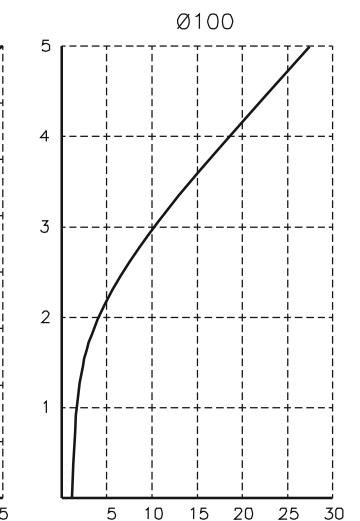
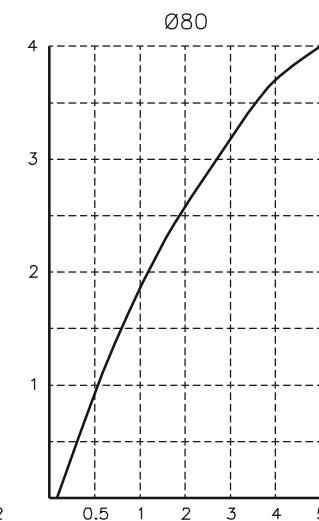
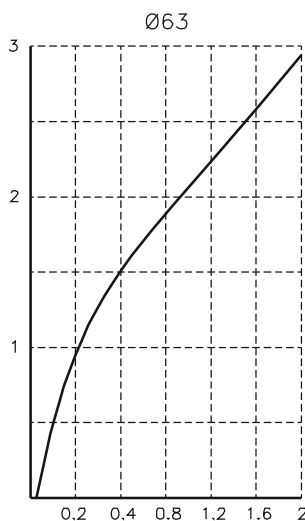
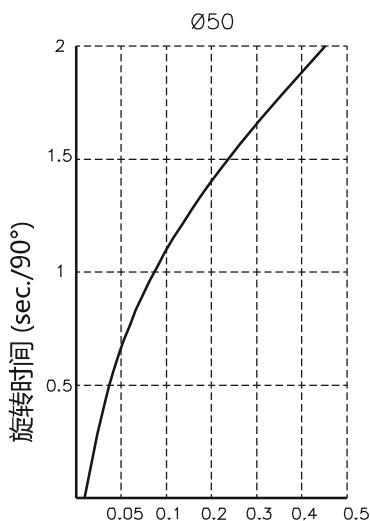


最大动能 (Kg·cm)

动能 (缓冲角 35°)

缸径			
Ø50	Ø63	Ø80	Ø100
10	15	20	30

遵循惯性矩的旋转时间

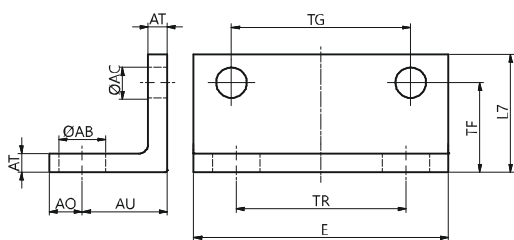
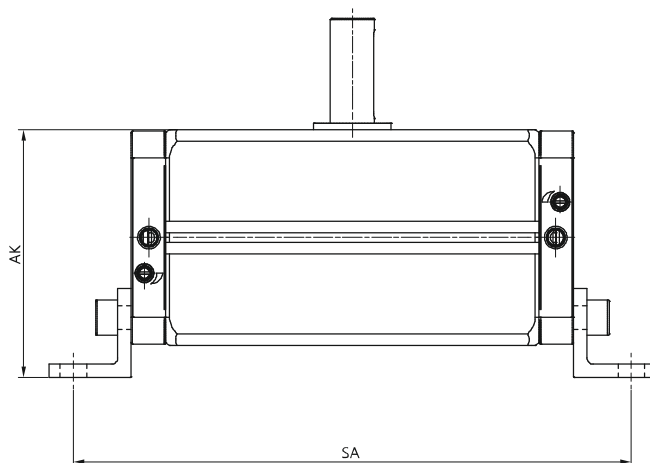


短脚座(MS1)

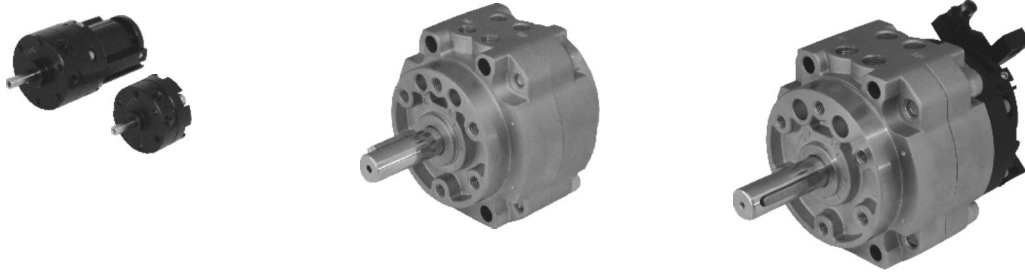
订货号

配件包括:
n°1 脚座 (镀锌钢)
n°2 螺钉 (镀锌钢)

1540.Ø.05/1F



缸径	Ø50	Ø63	Ø80	Ø100	
AK	78	89	111.5	132	
SA	90°	198	217	251	313
	180°	231	256	295	379



概述

6420系列叶片式旋转驱动器设计用于在一个被控制的空间旋转90-180或270度的角度.尺寸要比其它旋转驱动器更紧凑.

缸径范围从规格10至100,分四个配置:

- 基本型.
- 含角度调节装置.
- 含磁环.
- 含角度调节装置,含磁环.

缸体是铝,轴是镀铬钢,密封件是NBR.

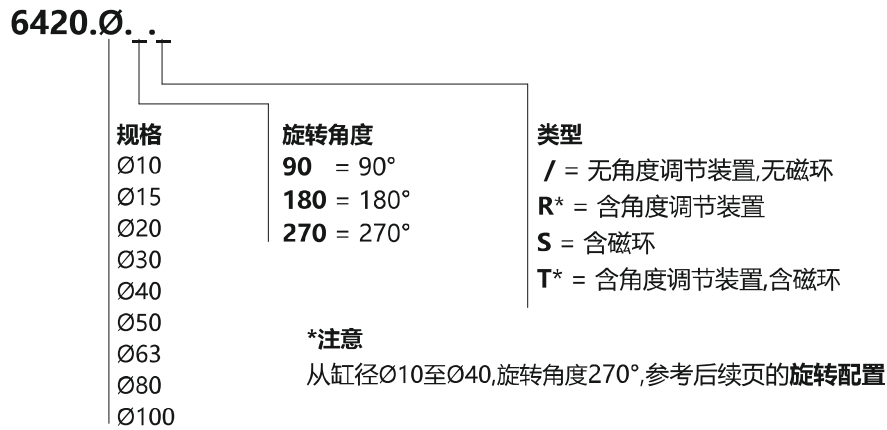
传感器支架允许传感器安装在任意位置.

角度调整装置允许缸径10至40的旋转驱动器全角度可调,而其它缸径的像缓冲器一样只能在旋转的最后一部分进行调节.

元件可以通过缸体上的螺纹孔或通孔进行固定安装.

在缸径50至100轴在滚珠轴承里运动,滚珠轴承在轴向和径向载荷的高吸收性,同时确保可靠性和耐久性.

订货号

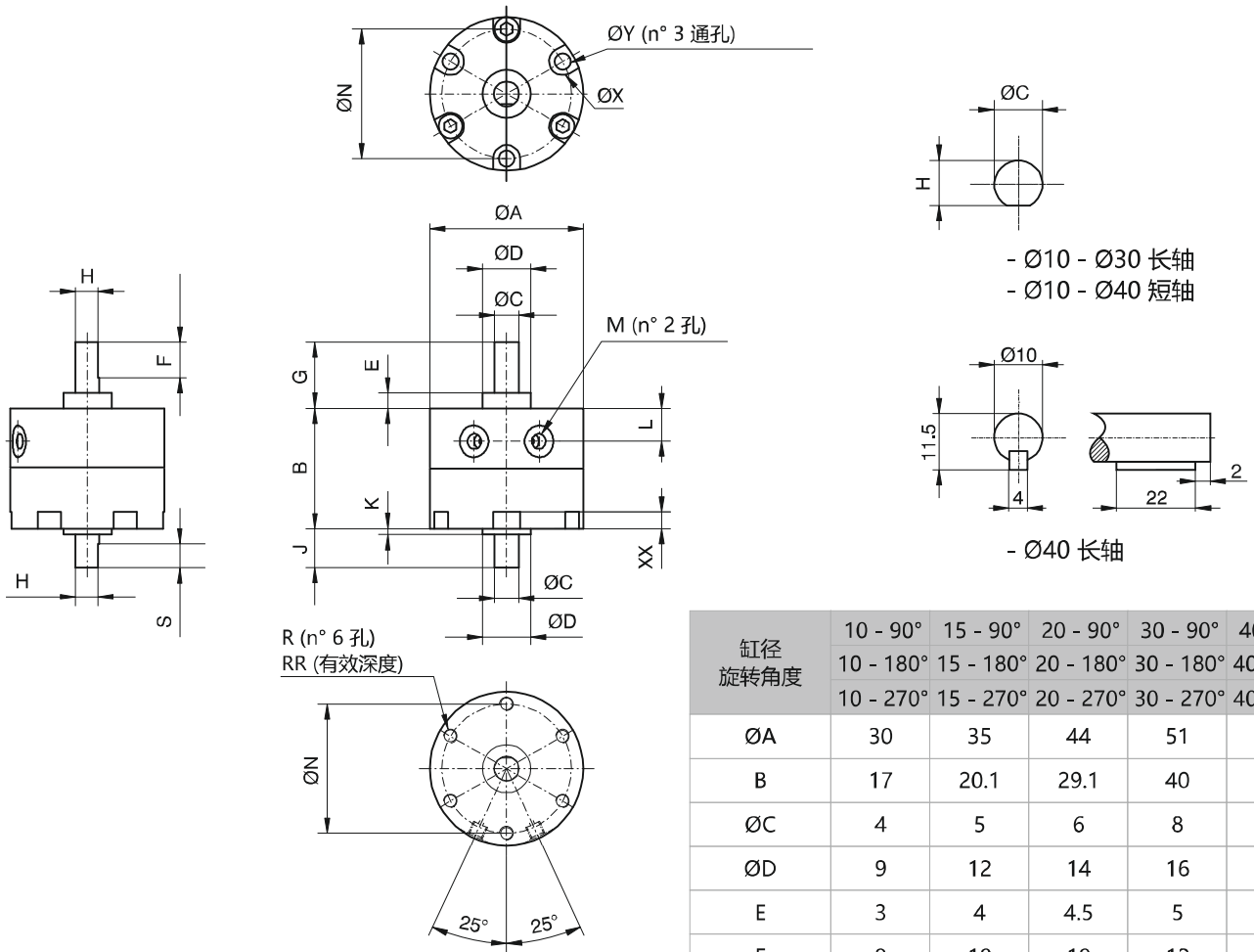


结构特性

缸体	氧化铝
轴	钢
密封	NBR
叶片	钢芯上硫化NBR
缓冲	弹性垫片; 缓冲器 缸径 Ø50 - Ø100 类型 R 或 T

技术特性

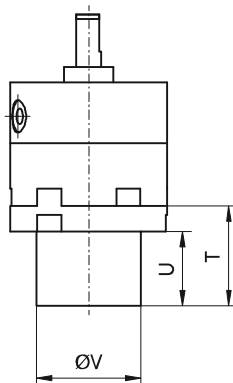
介质	过滤及无润滑的空气
工作压力	1.5 - 7 bar
工作温度	0°C ~ 50°C
旋转范围	90° - 180° - 270°
最大允许泄露	Ø10 - Ø40 = 0.3 NL/min / Ø50 - Ø100 = 0.5 NL/min



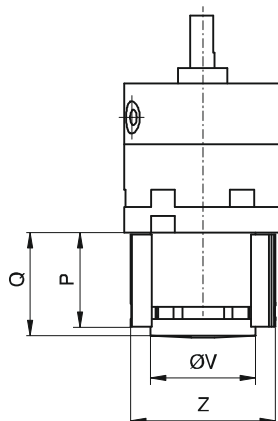
- Ø10 - Ø30 长轴
- Ø10 - Ø40 短轴

- Ø40 长轴

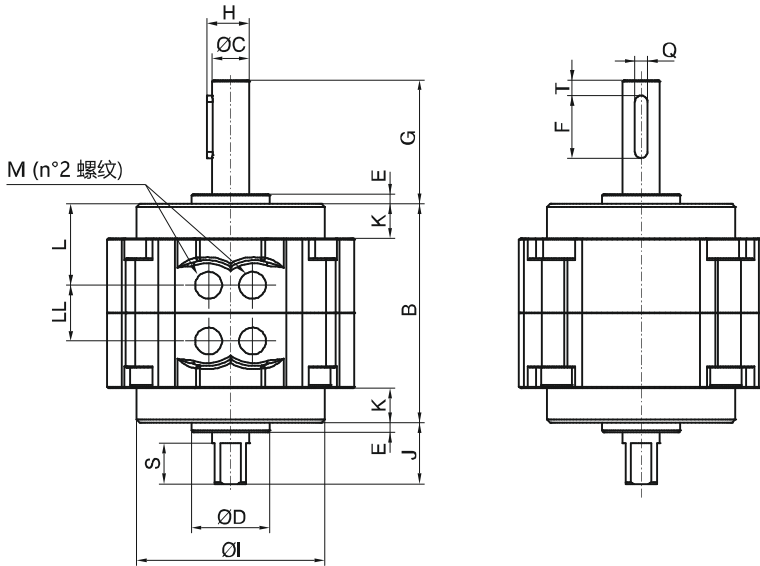
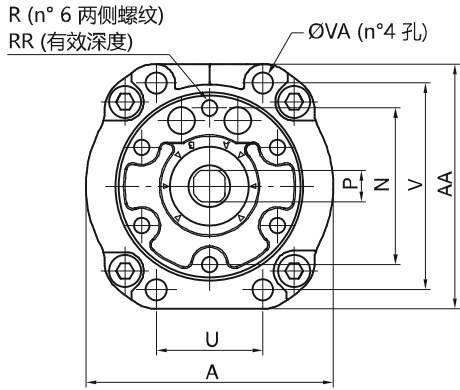
角度可调型



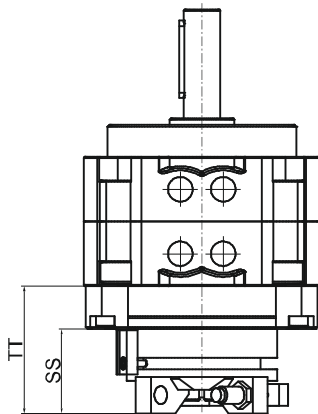
含磁环型



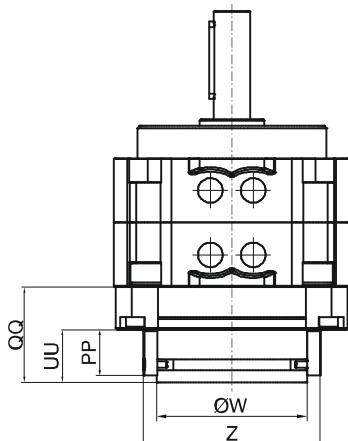
缸径 旋转角度	10 - 90°	15 - 90°	20 - 90°	30 - 90°	40 - 90°	
	10 - 180°	15 - 180°	20 - 180°	30 - 180°	40 - 180°	
	10 - 270°	15 - 270°	20 - 270°	30 - 270°	40 - 270°	
ØA	30	35	44	51	64	
B	17	20.1	29.1	40	45	
ØC	4	5	6	8	10	
ØD	9	12	14	16	25	
E	3	4	4.5	5	6.5	
F	9	10	10	12	22	
G	14	18	20.3	22	30	
H	3.5	4.5	5.5	7.5	9	
J	8	9	9.6	13	15	
K	1	1.5	1.6	2	4.5	
L	4.2	5	8.5	11	9.5	
M	M5x0.8	M5x0.8	M5x0.8	M5x0.8	M5x0.8	
ØN	24	29	36	43	56	
P	23.3	28	28	30.8	33	
Q	24	29.5	30.5	34	36	
R	M3x0.5	M3x0.5	M4x0.7	M5x0.8	M5x0.8	
RR	3	3	4.5	9	9	
S	5	6	7	8	9	
T	24	28	28.5	32.5	34.5	
U	18	22	21	24	26	
ØV	18	24	30	34	34	
ØX	6	6	7.5	9	9	
XX	3.5	3.5	4.5	5.5	5.5	
ØY	2.3	2.3	3.2	4.2	4.2	
Z	29	34	42	47	47	
重量 (g)	基本型	28	48	112	200	342
	含调节装置	78	116	240	390	805



角度可调型



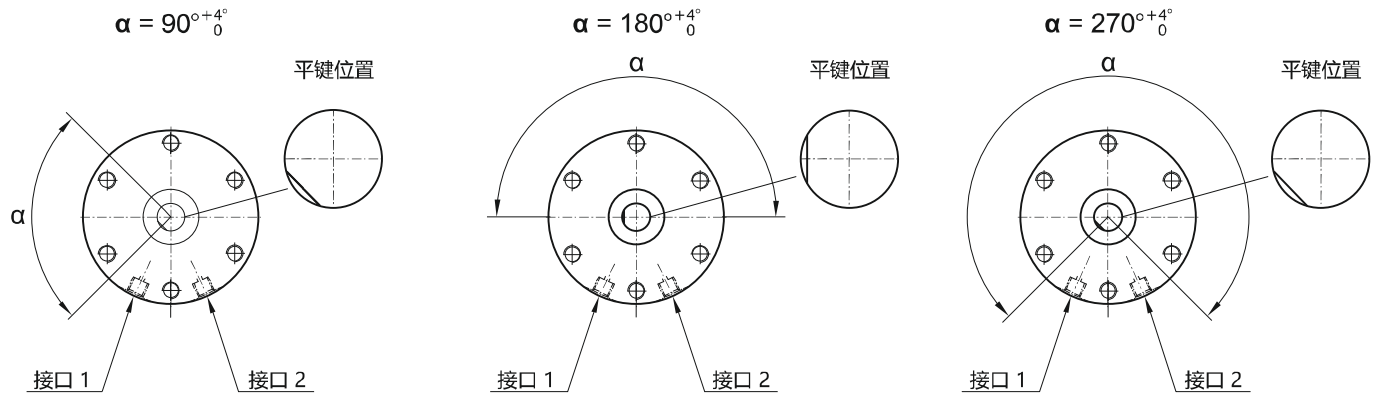
含磁环型



缸径 - 旋转角度	50 - 90°	63 - 90°	80 - 90°	100 - 90°
	50 - 180°	63 - 180°	80 - 180°	100 - 180°
	50 - 270°	63 - 270°	80 - 270°	100 - 270°
A	79	98	110	140
AA	78	98	110	140
B	70	80	90	103
ØC	12	15	17	25
ØD	25	28	30	45
E	3	3	3	4
F	20	25	36	40
G	39.5	45	53.5	65
H	13.5	17	19	29
ØI	60	75	88	108
J	19.5	21	23.5	30
K	11	14	15	11.5
L	26	28.9	30	35.4
LL	18	22.2	30	32.2
M	G1/8"	G1/8"	G1/4"	G1/4"
N	50	60	70	80
P	10	12	13	19
PP	21	21	21	21
Q	4	5	5	7
QQ	39.4	43	44	48.5
R	M6x1	M8x1.25	M8x1.25	M10x1.5
RR	8	10	14	14
S	13	14	16	16
SS	38	38	39	39.5
T	5	7.5	5	5
TT	53	56.5	59	63
U	34	39	48	60
UU	24.5	24.5	24.5	24.5
V	66	83	94	120
ØVA	6.5	9	9	11
ØW	60	60	70	70
Z	73	73	83	83
基本型	760	1290	1920	4100
含调节装置	1100	1690	2370	4840

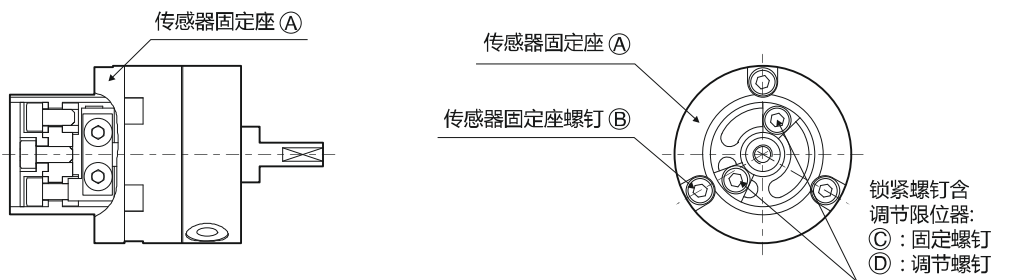
重量 (g)

旋转轴平键位置



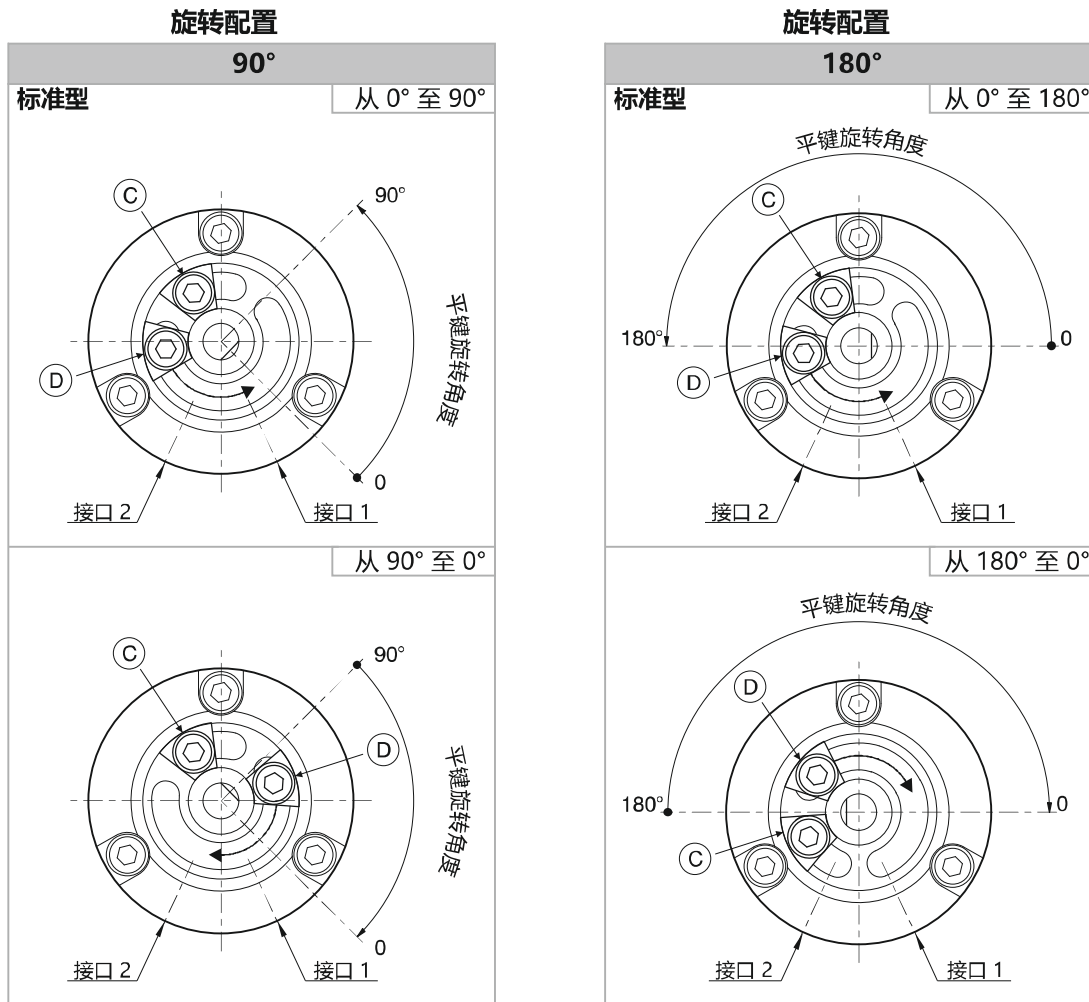
旋转角度设置

为了调节旋转角度(型号 6420..R 或 T),遵守下面的指导

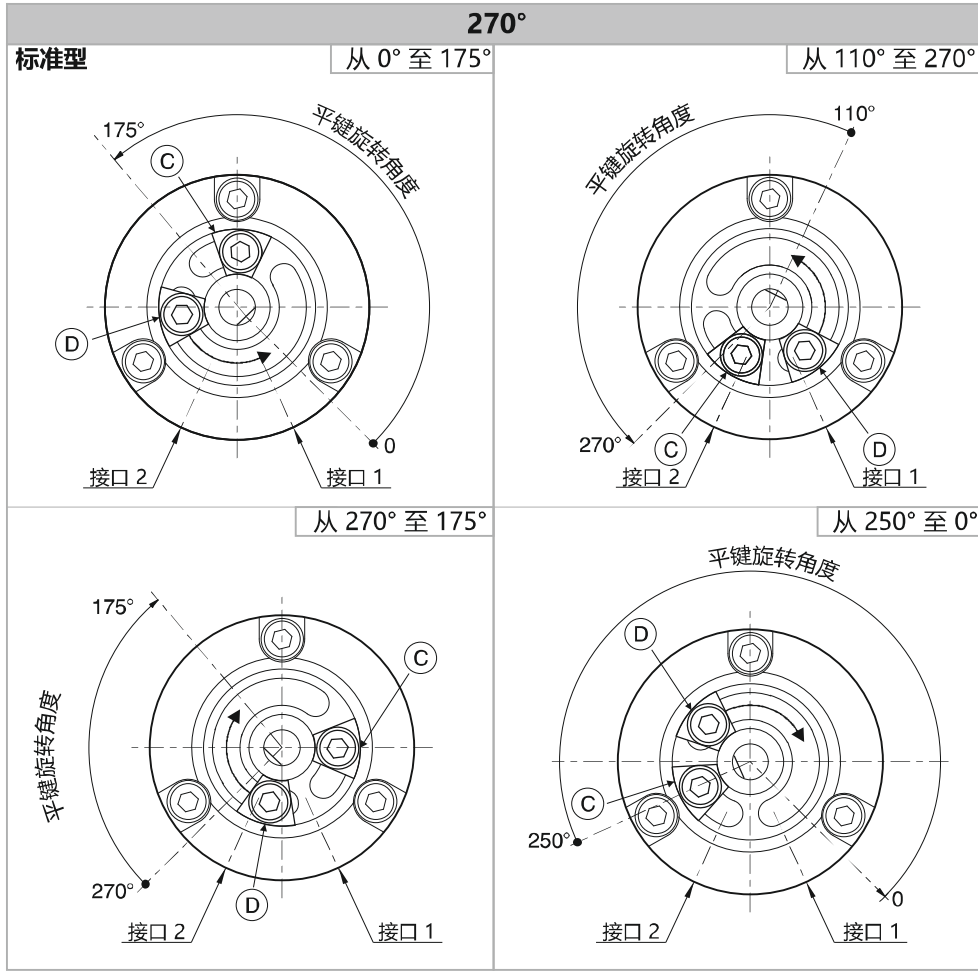


阶段 1: 基于下面的选项选择调节配置
(考虑驱动器的基本位置):

旋转 90°, 调节 0 - 90°, 旋转 180°, 调节 0 - 180°, 旋转 270°, 调节 0 - 175°



旋转配置



Ⓒ = 固定螺钉 Ⓓ = 调节螺钉

阶段 2: 如果想要的设置与基本型的设置不关联:

- 取出螺钉(E)及圆盘(F)或(G)(取决于类型) (见图 1)
- 取出螺钉(B), 传感器固定座(A) (见图 1) 然后松开紧固螺钉(C)和(D) (见旋转配置)
- 定位螺钉(C)和(D)及旋转轴的平键位置如所选配置中所标明的, 以便于使旋转轴的平键成一条直线 (见图 2)
- 重新装配传感器固定座(A), 拧紧螺钉(B)
- 按照需求定位螺钉(C)和(D) 然后拧紧螺钉
- 重新装配圆盘(F)或(G)和螺钉(E)

图 1

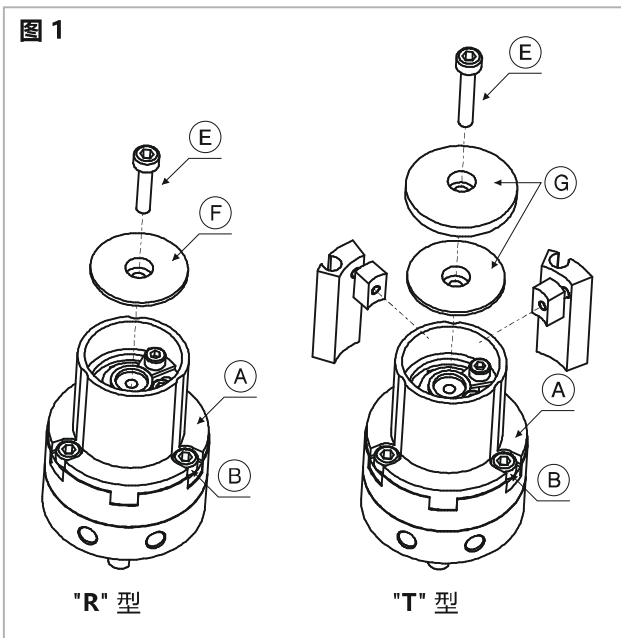
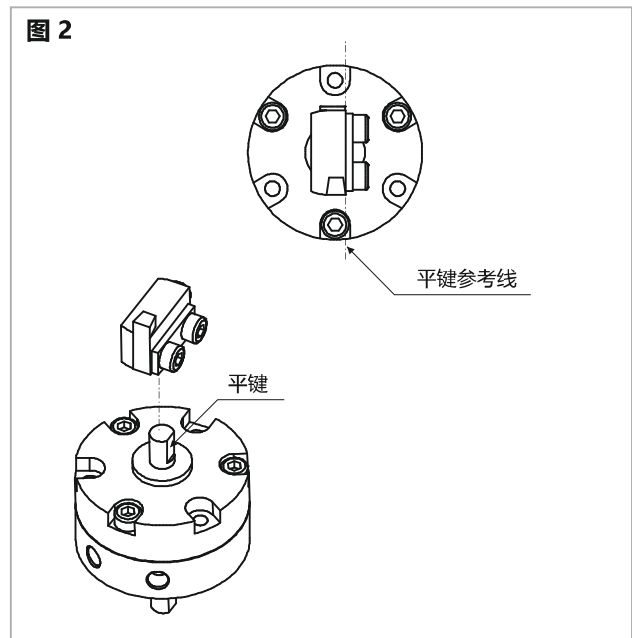
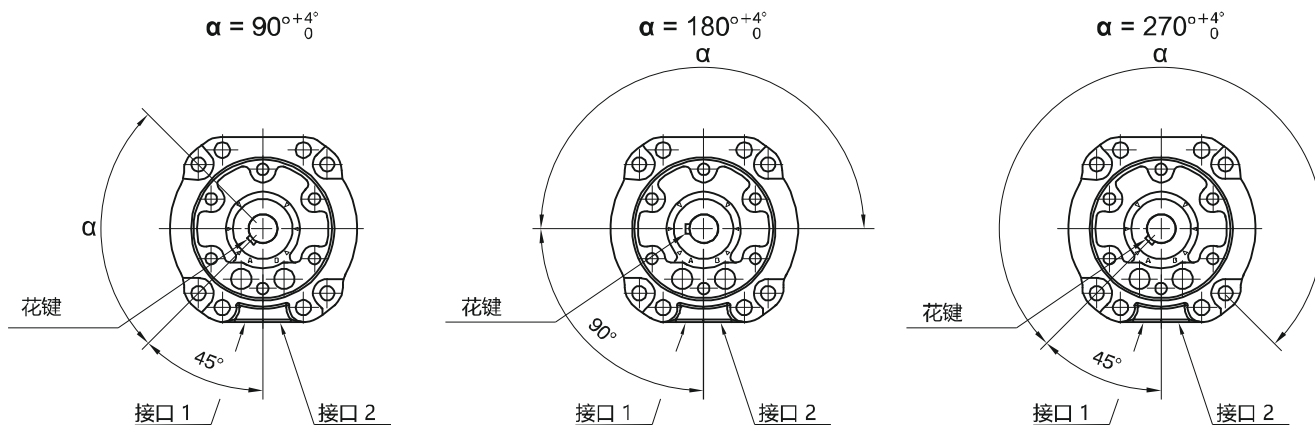


图 2

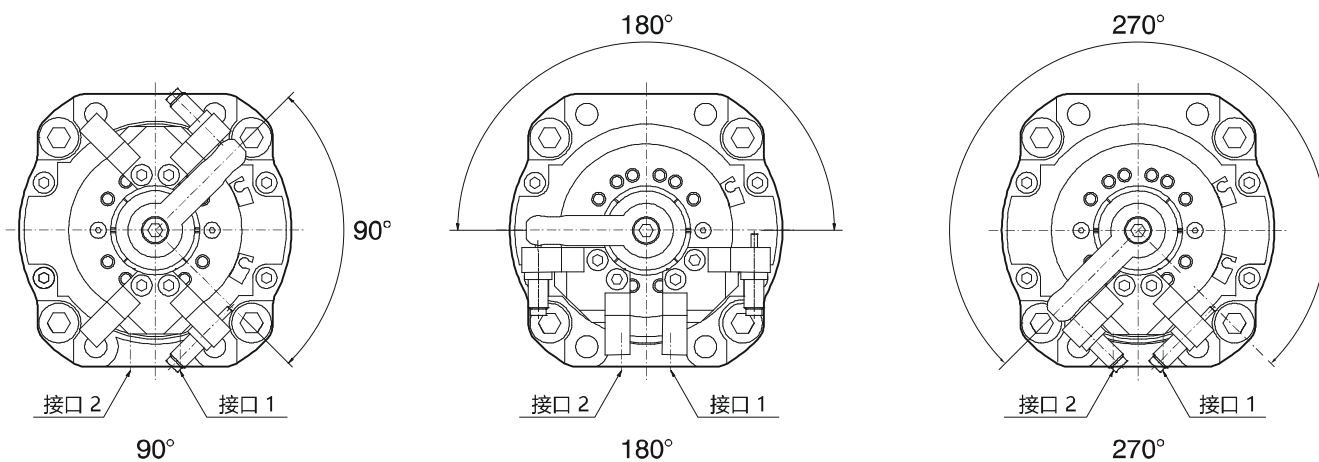


旋转轴花键位置

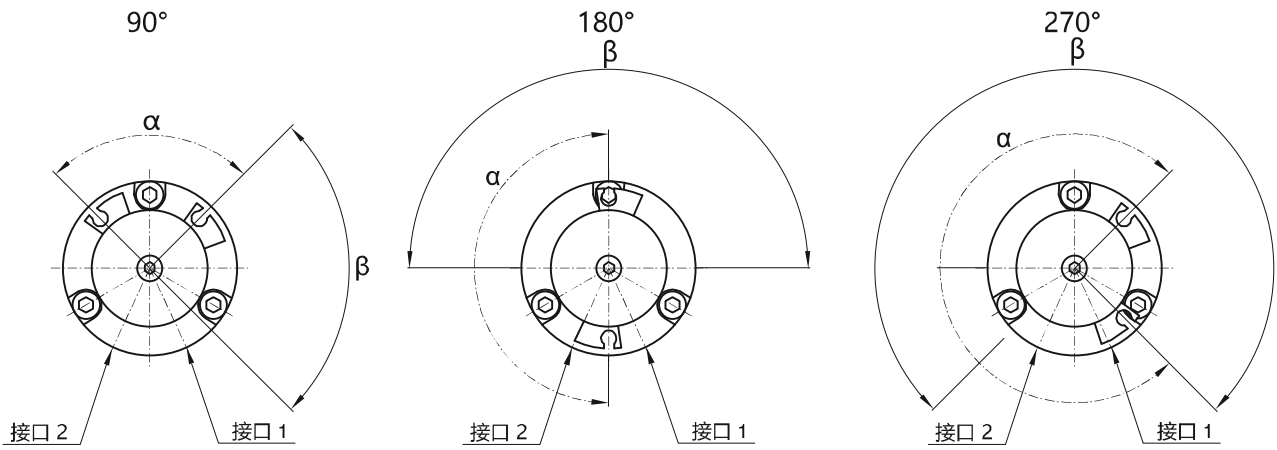
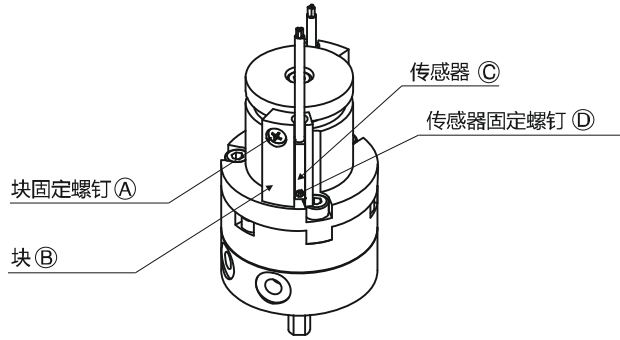


旋转角度设置

含角度调节装置的类型(型号 6420..R 或 T)可以装备缓冲器,这可以调整10°的旋转角度,然后使移动物体减速.



- 阶段 1 - 松开螺钉(A)
- 阶段 2 - 把传感器(C) 安装到指定的槽内(B) 然后锁紧螺钉(D)
- 阶段 3 - 旋转(B) 块至需要的位置(见下图)



α - 磁环旋转角度
 β - 轴平键旋转角度
 为了正确的功能把传感器置于 α 内

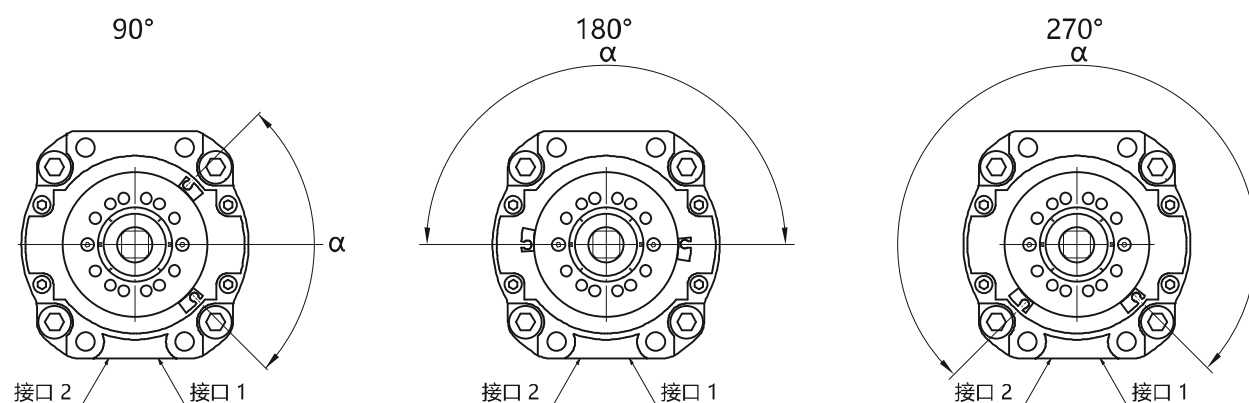
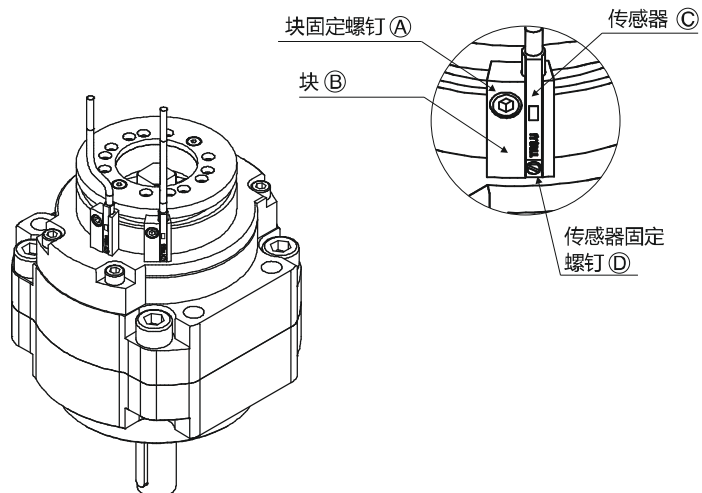
- 阶段 4 - 锁紧螺钉(A)
- 阶段 5 - 下一个传感器重复上述阶段

可用的传感器

	订货号
	1581.U
	TRS.U
	1581.HAP
	THS.P

	订货号
	1583.DC
	1583.HAP
	THR.P

- 阶段 1 - 松开螺钉 **(A)**
- 阶段 2 - 把传感器 **(C)** 安装到指定的槽内 **(B)** 然后锁紧螺钉 **(D)**
- 阶段 3 - 旋转 **(B)** 块至需要的位置(见下图)

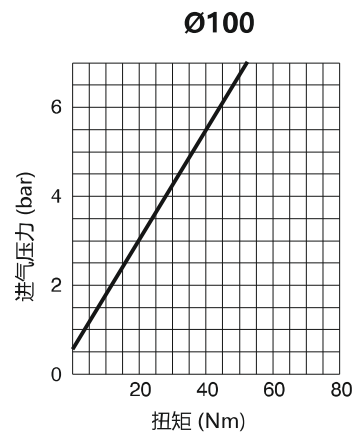
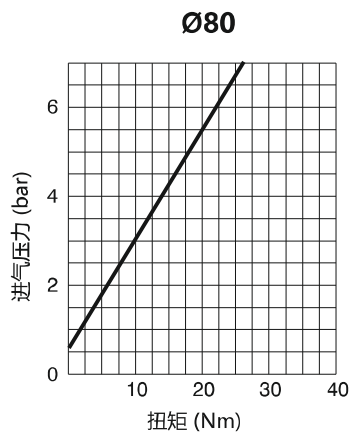
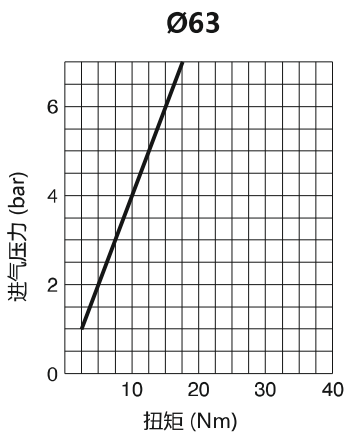
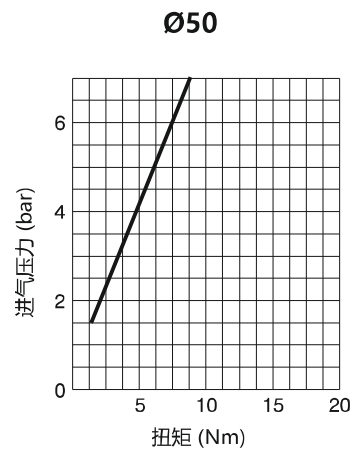
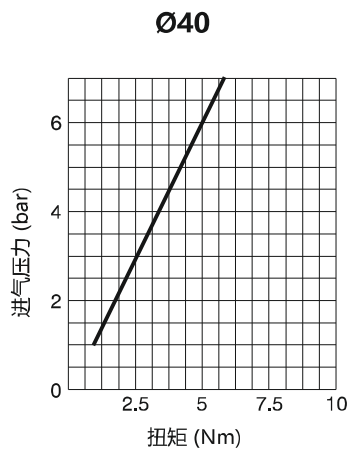
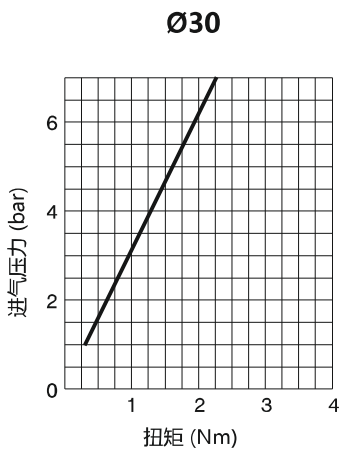
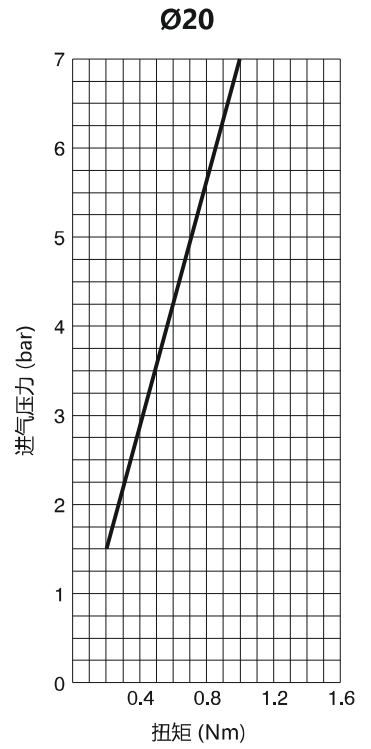
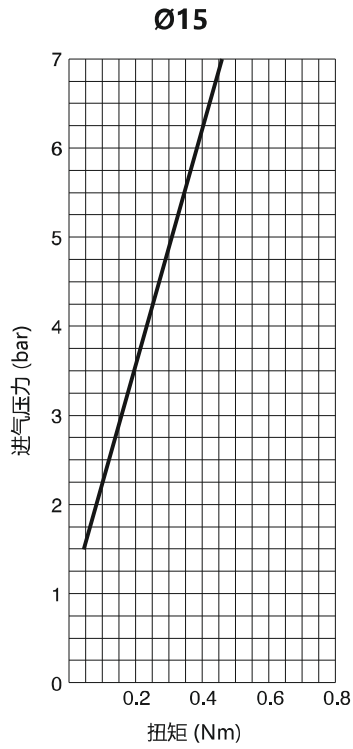
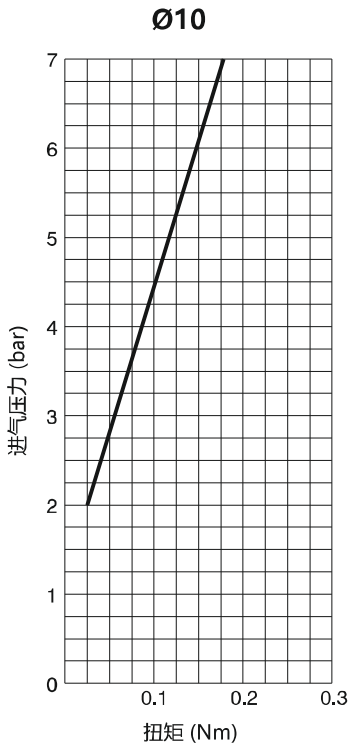


α - 磁环旋转角度 (对应于轴平键的旋转角度)
为了正确的功能把传感器置于 α 内

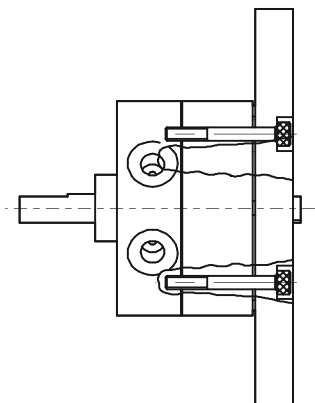
- 阶段 4 - 锁紧螺钉 **(A)**
- 阶段 5 - 下一个传感器重复上述阶段

可用的传感器

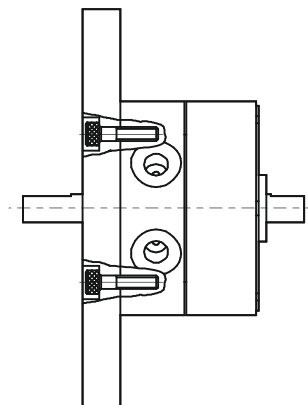
	订货号
	1583.DC
	1583.HAP
	THR.P



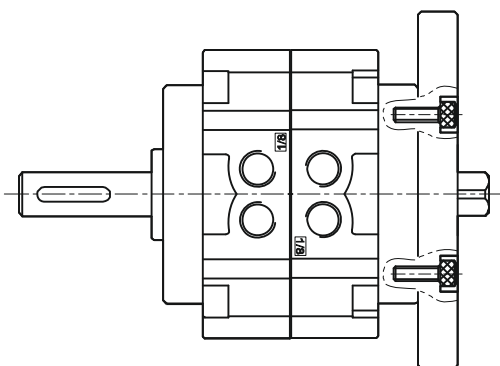
安装方式



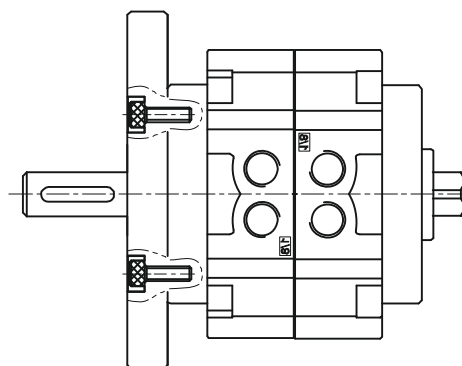
后部安装



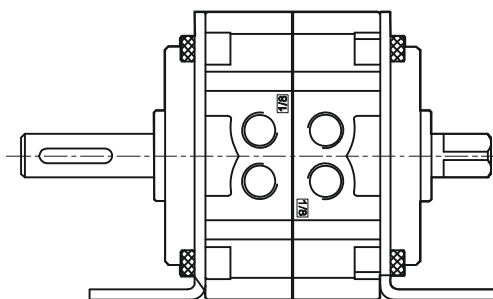
前部安装



后部安装



前部安装



法兰安装