

概述

型材在三个面上各有两个"T"型槽,可以放置1580_、MRS_、MHS_ 传感器,无需支架。
"K"及"PK"型缓冲长度减少,仍能在缓冲阶段保持高速,装配标准的PUR密封。

结构特性

端盖	1386 - 1388 系列: 高强度热塑性材料	1396 - 1398 系列: 铝合金压铸
活塞杆	C43 镀铬或不锈钢	
缸筒	氧化铝	
活塞杆导向衬套	自润滑烧结铜	
活塞	缩醛树脂, 铝合金另询	
密封	标准: 耐油 NBR, PUR 活塞杆密封 (PUR 密封另询)	
缓冲调节螺钉	铜	

技术特性

介质	过滤及较好润滑或无润滑的空气 (一旦开始使用润滑就必须持续)	
最大压力	10 bar	
工作温度	-5°C ~ +70°C 标准密封 -30°C ~ +80°C PUR密封	
缸径	Ø 32 - 40 - 50 - 63 - 80 - 100	
缓冲长度	mm 27 - 31 - 31 - 37 - 40 - 44	
"K" 及 "PK" 型的缓冲长度	mm 20 - 20 - 22 - 22 - 32 - 32	

请遵循下面的建议以确保气缸有长寿命:

- 使用洁净且润滑的空气。
- 在装配时与应用负载准确对准,避免径向力或活塞杆弯曲。
- 避免在长行程及高负载情况下同时使用高速度:这会产生气缸无法吸收的动能,特别是作为限位停止使用时(这种情况下应使用机械限位装置)。
- 评估气缸使用的环境参数(高温,恶劣的气候,粉尘,湿度等)。

请注意:低温应用必须使用干燥的空气。

使用H 级液压油 (ISO VG32) 用作正确的持续润滑。
我们的技术部很乐意为您服务。

标准行程 (所有缸径)

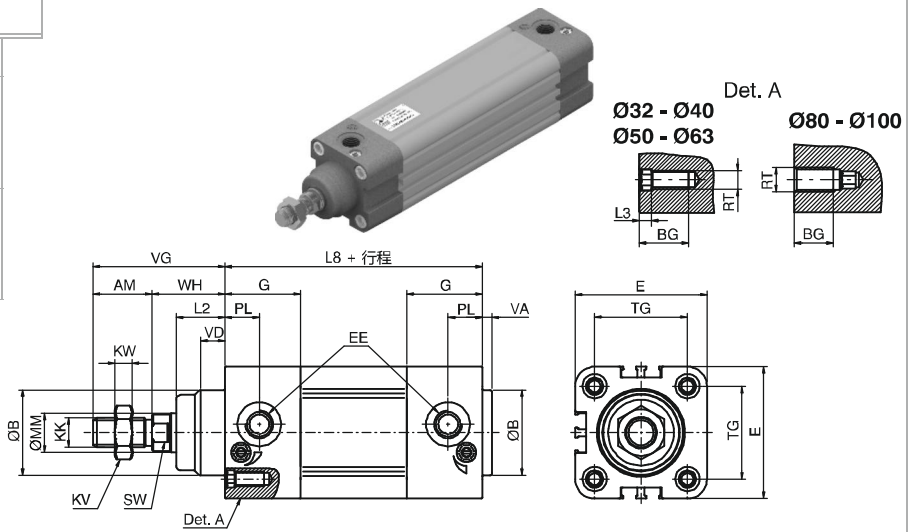
从 0 至 150, 每 25 mm
从 150 至 500, 每 50 mm
从 500 至 1000, 每 100 mm

行程偏差 (ISO 15552)

缸径	行程	偏差
32 - 40 - 50	最大至 500	+2 0
	超过 500 最大至 1000	+3.2 0
63 - 80 - 100	最大至 500	+2.5 0
	超过 500 最大至 1000	+4 0

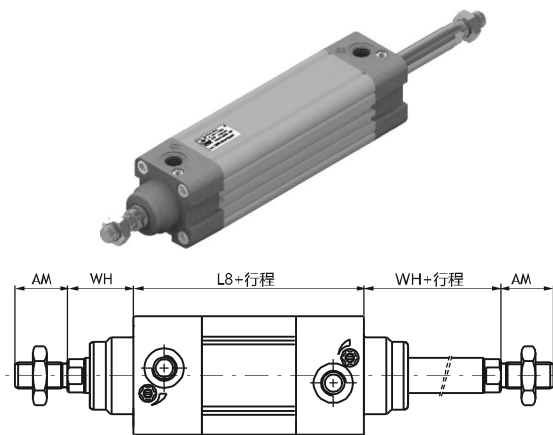
基本型"01"

订货号
塑料端盖
1386.Ø.行程.01 镀铬活塞杆,含磁环
1387.Ø.行程.01 不锈钢活塞杆,含磁环
1388.Ø.行程.01 镀铬活塞杆,无磁
铝合金端盖
1396.Ø.行程.01 镀铬活塞杆,含磁环
1397.Ø.行程.01 不锈钢活塞杆,含磁环
1398.Ø.行程.01 镀铬活塞杆,无磁



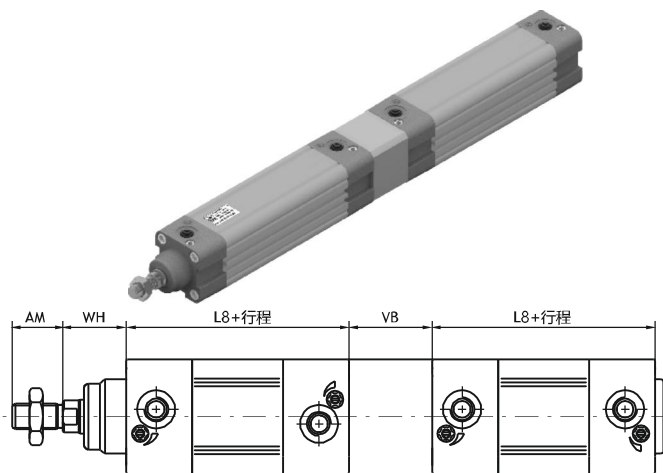
双出杆型"02"

订货号
塑料端盖
1386.Ø.行程.02 镀铬活塞杆,含磁环
1387.Ø.行程.02 不锈钢活塞杆,含磁环
1388.Ø.行程.02 镀铬活塞杆,无磁
铝合金端盖
1396.Ø.行程.02 镀铬活塞杆,含磁环
1397.Ø.行程.02 不锈钢活塞杆,含磁环
1398.Ø.行程.02 镀铬活塞杆,无磁



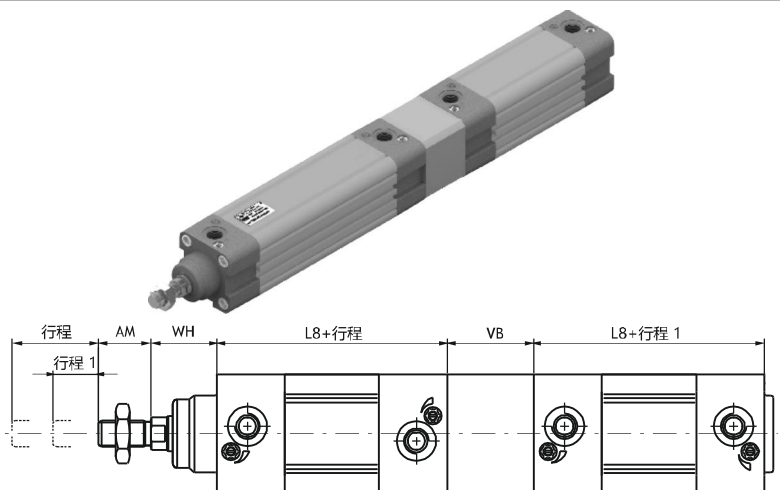
双缸共杆同向"G"

订货号
塑料端盖
1386.Ø.行程.G 镀铬活塞杆,含磁环
1387.Ø.行程.G 不锈钢活塞杆,含磁环
1388.Ø.行程.G 镀铬活塞杆,无磁
铝合金端盖
1396.Ø.行程.G 镀铬活塞杆,含磁环
1397.Ø.行程.G 不锈钢活塞杆,含磁环
1398.Ø.行程.G 镀铬活塞杆,无磁



双缸独立杆同向"F"

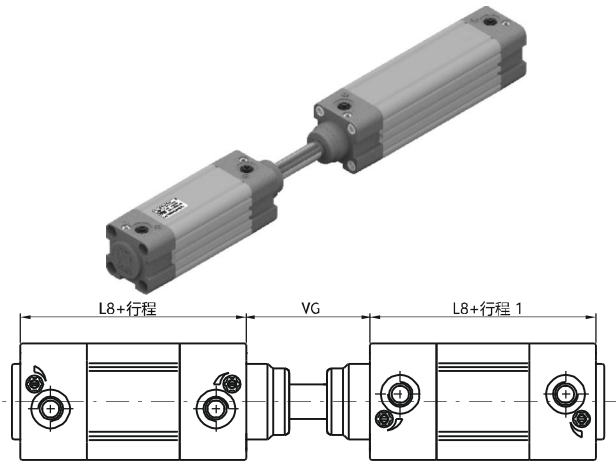
订货号
塑料端盖
1386.Ø.行程.行程1.F 镀铬活塞杆,含磁环
1387.Ø.行程.行程1.F 不锈钢活塞杆,含磁环
1388.Ø.行程.行程1.F 镀铬活塞杆,无磁
铝合金端盖
1396.Ø.行程.行程1.F 镀铬活塞杆,含磁环
1397.Ø.行程.行程1.F 不锈钢活塞杆,含磁环
1398.Ø.行程.行程1.F 镀铬活塞杆,无磁



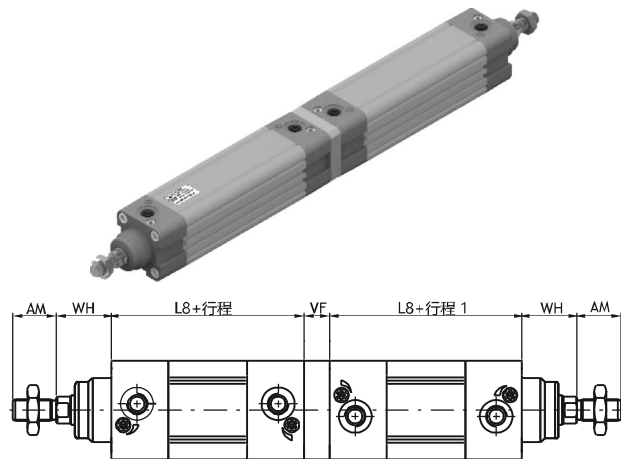
4

双缸共杆相对"D"

订货号
塑料端盖
1386.Ø.行程.行程1.D 镀铬活塞杆,含磁环
1387.Ø.行程.行程1.D 不锈钢活塞杆,含磁环
1388.Ø.行程.行程1.D 镀铬活塞杆,无磁
铝合金端盖
1396.Ø.行程.行程1.D 镀铬活塞杆,含磁环
1397.Ø.行程.行程1.D 不锈钢活塞杆,含磁环
1398.Ø.行程.行程1.D 镀铬活塞杆,无磁


双缸独立杆相背"E"

订货号
塑料端盖
1386.Ø.行程.行程1.E 镀铬活塞杆,含磁环
1387.Ø.行程.行程1.E 不锈钢活塞杆,含磁环
1388.Ø.行程.行程1.E 镀铬活塞杆,无磁
铝合金端盖
1396.Ø.行程.行程1.E 镀铬活塞杆,含磁环
1397.Ø.行程.行程1.E 不锈钢活塞杆,含磁环
1398.Ø.行程.行程1.E 镀铬活塞杆,无磁


其它类型

订货号

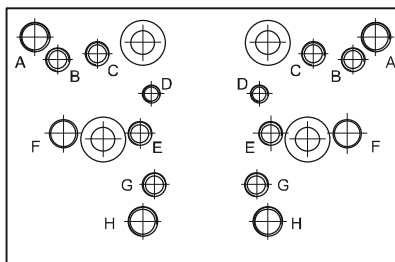
- 13_ _Ø.行程_ _P = PUR 密封
- 13_ _Ø.行程_ _K = 铝制活塞
- 13_ _Ø.行程_ _PK = PUR 密封及铝制活塞

尺寸表

缸径		32	40	50	63	80	100	
AM		22	24	32	32	40	40	
B (d 11)		30	35	40	45	45	55	
BG		16	16	18	18	16	16	
E		46	54	65	77.5	95.5	115.5	
EE		G 1/8"	G 1/4"	G 1/4"	G 3/8"	G 3/8"	G 1/2"	
G		29	31	33	36	40	44	
KK		M10X1.25	M12X1.25	M16x1.5	M16x1.5	M20x1.5	M20x1.5	
KV		17	19	24	24	30	30	
KW		6	7	8	8	9	9	
L2		16	20	25	25	32	35	
L3		4	4	5	5	/	/	
L8		94	105	106	121	128	138	
MM		12	16	20	20	25	25	
PL		13	14	14	16	16	18	
RT		M6	M6	M8	M8	M10	M10	
SW		10	13	17	17	22	22	
TG		32.5	38	46.5	56.5	72	89	
VA		4	4	4	4	4	4	
VB		33	41	51	51	65	71	
VD		8	10	12	12	15	16	
VF		12	12	16	16	20	20	
VG		48	54	69	69	86	91	
WH		26	30	37	37	46	51	
重量	铝合金端盖	0 行程	550	690	1200	1590	2500	3670
		每 10 mm	29	40	57	66	96	112
重量	塑料端盖	0 行程	470	590	1020	1320	2090	3010
		每 10 mm	29	40	57	66	96	112

阀固定座

这个附件允许阀或电磁阀安装到气缸的侧面.固定座必须固定到缸筒上,一旦安装了连接就必须适用接头和气管.固定座上所有的螺纹孔都是根据不同系列的阀而制成的如图所示.

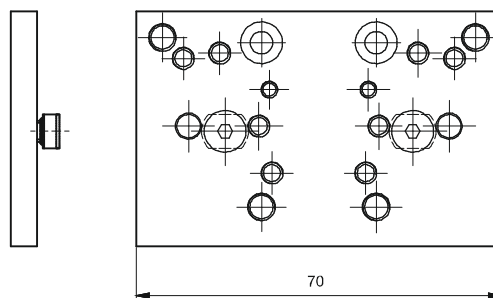
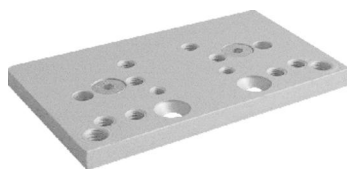


各系列阀的固定孔:

- A = 414/2
- B = 824
- C = 828,T488,488,484
- D = 2400
- E = 2600
- F = ISO 阀用底座
- G = 858/2
- H = T424

订货号

1386.15

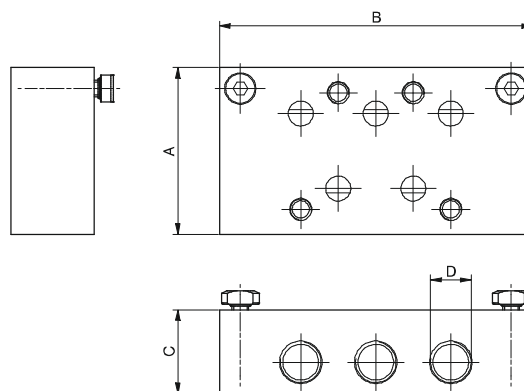
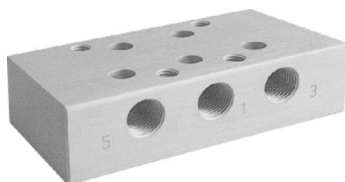


ISO 阀用底座

订货号

1320.23 ISO 1 电磁阀用底座

1320.24 ISO 2 电磁阀用底座



尺寸

	A	B	C	D
ISO 1 电磁阀用底座	40	75	15	G 1/8"
ISO 2 电磁阀用底座	50	95	20	G 1/4"